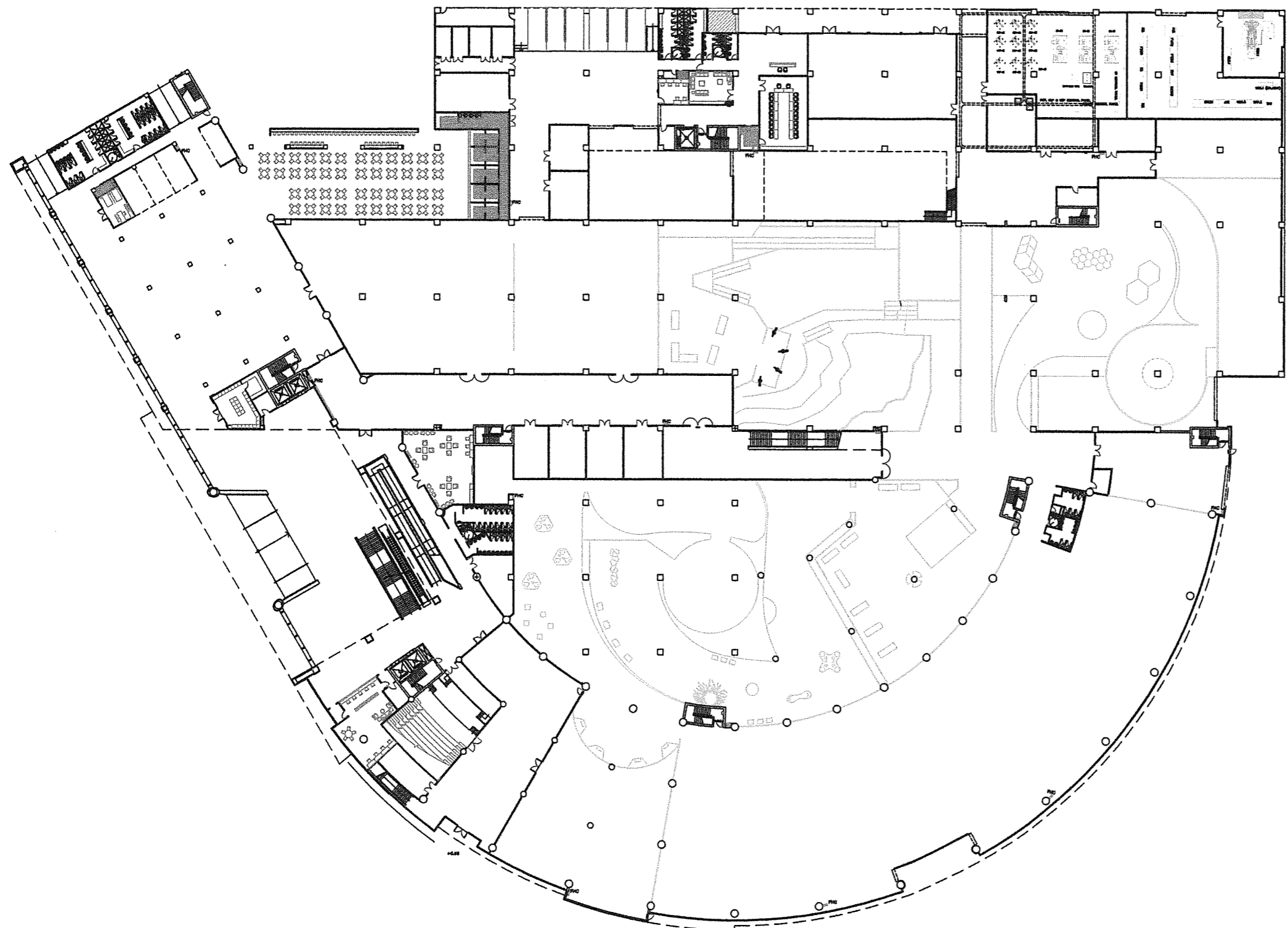




แบบรายละเอียด

งานเครื่องกำเนิดไฟฟ้าสำรอง 1600 เควีเอ
พร้อมอุปกรณ์ประกอบ 1 เครื่อง

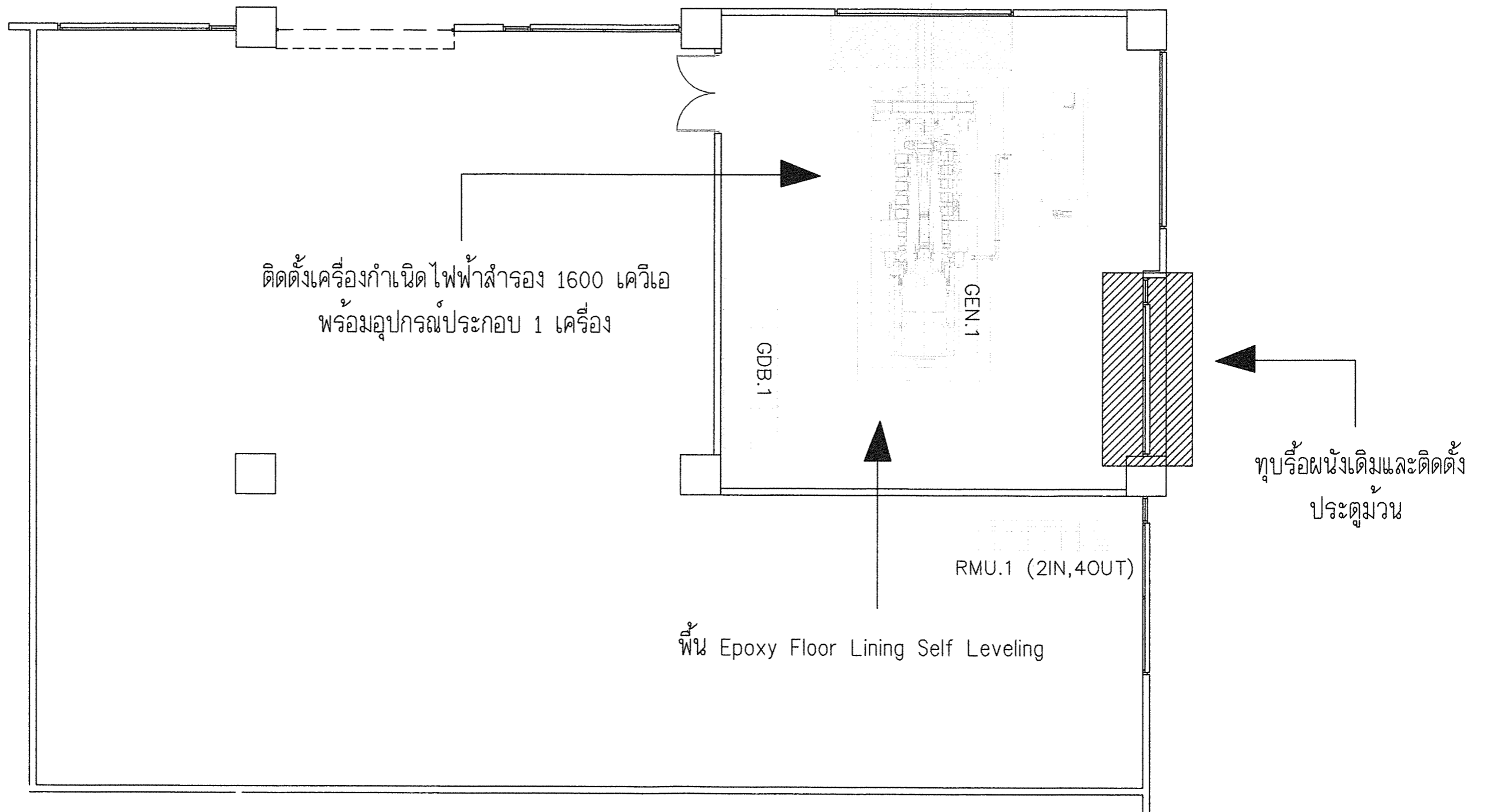
องค์การพิพิธภัณฑ์วิทยาศาสตร์แห่งชาติ
กระทรวงวิทยาศาสตร์และเทคโนโลยี
เทคโนโลยี ต.คลองห้า อ.คลองหลวง จ.ปทุมธานี



←
พื้นที่ปรับปรุง



<p>โครงการ</p> <p>งานเครื่องกำเนิดไฟฟ้าสำรอง 1600 เควีเอ พร้อมอุปกรณ์ประกอบ 1 เครื่อง</p> <p>องค์การพิพิธภัณฑ์วิทยาศาสตร์แห่งชาติ เทคโนโลยีฯ อาคารหอดูดาวหลวง จปทุมธานี</p>	<p>กองการสถานที่</p> <p>เวชยันต์ จารุเพ็ง</p>	<p>ระบบเครื่องกล</p> <p>-</p>	<p>แก้ไข</p>	<p>อนุมัติ/ตรวจสอบ</p>		<p>เขียนโดย</p> <p>ฐิตินันท์ วงษ์จันทร์เพ็ช</p>		
	<p>สถาปัตยกรรม</p> <p>-</p>	<p>โครงสร้าง/โยธา</p> <p>-</p>	<p>วัน/เดือน/ปี</p>	<p>คำอธิบาย</p>	<p>วันเริ่มงาน</p>	<p>วันเสร็จงาน</p>	<p>มาตราส่วน</p> <p>1:750</p>	<p>แผ่นที่</p>
	<p>ระบบไฟฟ้า/สื่อสาร</p> <p>ฉิติ บุญเกียรติ ฐิตินันท์ วงษ์จันทร์เพ็ช</p>	<p>ระบบสุขาภิบาล</p> <p>-</p>			<p>แบบแสดง</p>		<p>งานที่</p>	<p>แบบที่</p>
					<p>พิพิธภัณฑ์พระรามเก้า</p>			



โครงการ

งานเครื่องกำเนิดไฟฟ้าสำรอง 1600 เควีเอ
พร้อมอุปกรณ์ประกอบ 1 เครื่อง

องค์การพิพิธภัณฑ์วิทยาศาสตร์แห่งชาติ
เทคโนโลยีธานี คลองห้า อ.คลองหลวง จ.ปทุมธานี

กองการสถานที่

เวชยันต์ จารุเพ็ง

สถาปัตยกรรม

-

ระบบไฟฟ้า/สื่อสาร

นิติ บุญเกียรติ รุติพันธ์ วงษ์จันทร์เพ็ช

ระบบเครื่องกล

-

โครงสร้าง/โยธา

-

ระบบสุขาภิบาล

-

แก้ไข

วัน/เดือน/ปี

คำอธิบาย

อนุมัติ/ตรวจสอบ

วันเริ่มงาน

วันเสร็จงาน

แบบแสดง

แบบห้องเครื่องกำเนิดไฟฟ้าสำรอง

พิพิธภัณฑ์พระรามเก้า

เขียนโดย

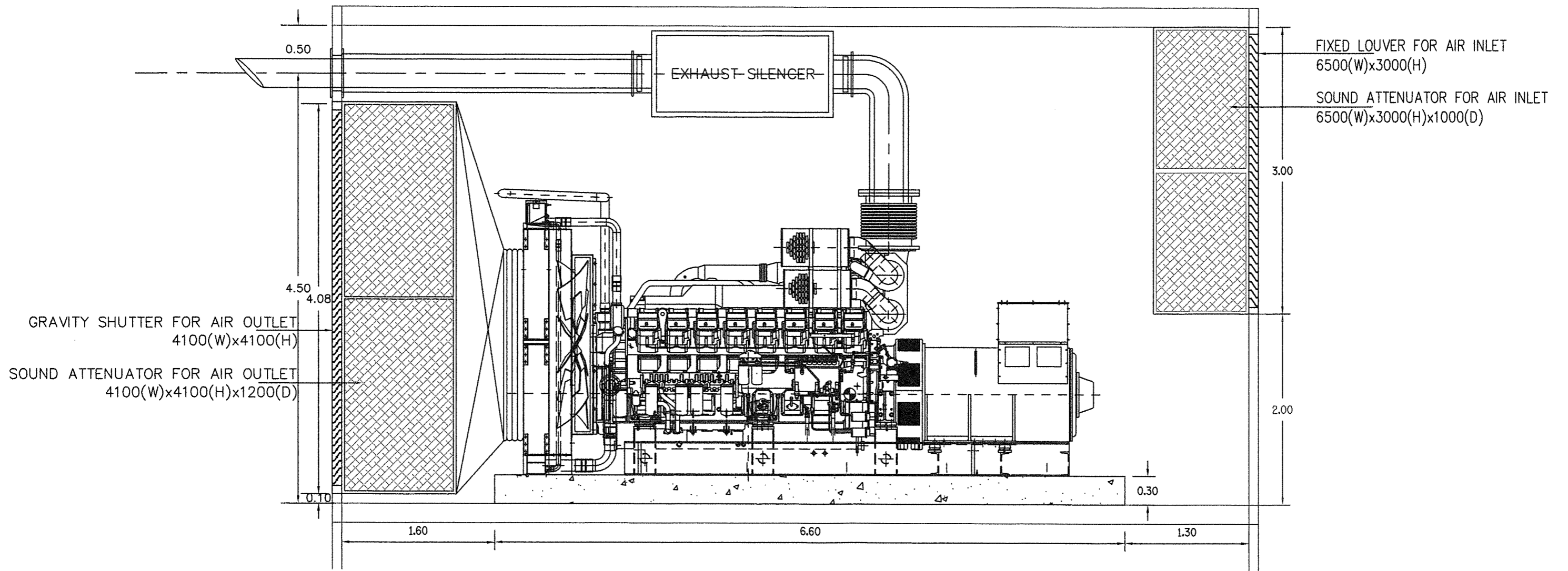
รุติพันธ์ วงษ์จันทร์เพ็ช

มาตราส่วน

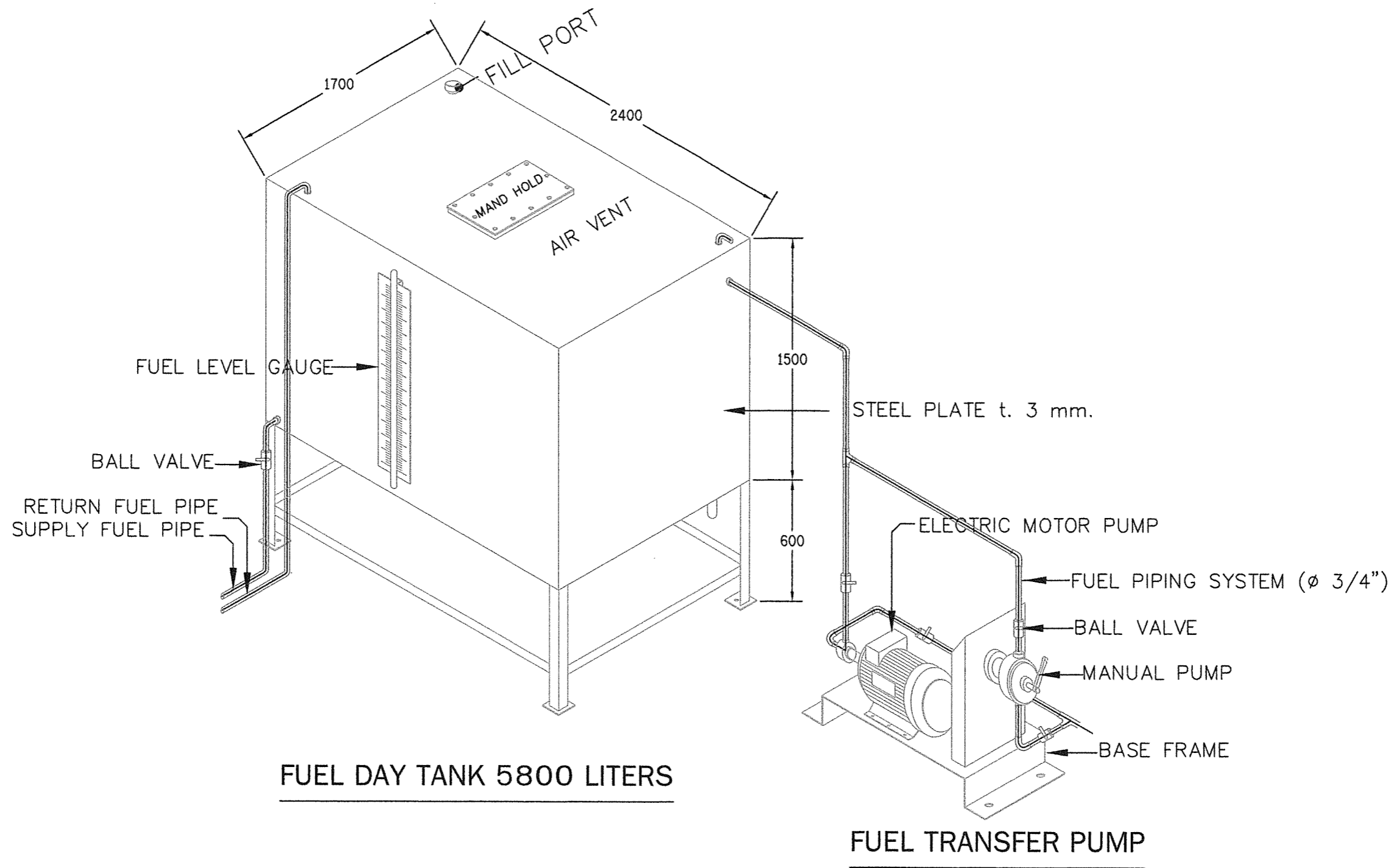
1:100

งานที่

แบบที่



โครงการ งานเครื่องกำเนิดไฟฟ้าสำรอง 1600 เครือเอ พร้อมอุปกรณ์ประกอบ 1 เครื่อง องค์การพิพิธภัณฑ์วิทยาศาสตร์แห่งชาติ เทคโนโลยีฯ อาคารอำนวยการ จ.ปทุมธานี	กองการสถานที่ เวชยันต์ จารุเพ็ง	ระบบเครื่องกล -	แก๊ส -	อนุมัติ/ตรวจสอบ -	เขียนโดย ชูตินันท์ วงษ์จันทร์เพ็ช
	สถาปัตยกรรม -	โครงสร้าง/โยธา -	วัน/เดือน/ปี -	วันเริ่มงาน -	วันเสร็จงาน -
	ระบบไฟฟ้า/สื่อสาร นิติ บุญเกียรติ ชูตินันท์ วงษ์จันทร์เพ็ช	ระบบสุขาภิบาล -	ค่าอธิบาย -	แบบแสดง -	แบบเครื่องกำเนิดไฟฟ้าสำรอง -



FUEL DAY TANK 5800 LITERS

FUEL TRANSFER PUMP

	โครงการ	กองการสถานที่	ระบบเครื่องกล	แก้ไข		อนุมัติ/ตรวจสอบ		เขียนโดย	
	งานเครื่องกำเนิดไฟฟ้าสำรอง 1600 เควีเอ พร้อมอุปกรณ์ประกอบ 1 เครื่อง	เวชยันต์ จารุเพ็ง	-	วัน/เดือน/ปี	คำอธิบาย	วันเริ่มงาน	วันเสร็จงาน	มาตรฐาน	วงษ์จันทร์เพ็ช
	องค์การพิพิธภัณฑ์วิทยาศาสตร์แห่งชาติ เทคโนโลยี นวัตกรรม อควาเรียม จ.ปทุมธานี	สถาปัตยกรรม	โครงสร้าง/โยธา			แบบแสดง		งานที่	แบบที่
	ระบบไฟฟ้า/สื่อสาร	นิตี บุญเกียรติ	ระบบสุขาภิบาล						



PROJECT NAME
งานเครื่องกำเนิดไฟฟ้าสำรอง 1600 เควีเอ
พร้อมอุปกรณ์ประกอบ 1 เครื่อง

OWNER
องค์การพิพิธภัณฑ์วิทยาศาสตร์แห่งชาติ
เทคโนโลยีภาค อ.คลองหลวง จ.ปทุมธานี

กองการสถานที่
เวทย์ยันต์ จารุเพ็ง

สถาปัตยกรรม
-

โครงสร้าง/โยธา
-

ระบบเครื่องกล
-

ระบบไฟฟ้า/สื่อสาร
บีดี บุญเกียรติ
ฐิตินันท์ วงษ์จันทร์เพ็ญ

ระบบสุขาภิบาล
-

แก้ไข

วัน/เดือน/ปี คำอธิบาย

แบบแสดง

อนุมัติ/ตรวจสอบ

วันเริ่มงาน วันเสร็จงาน

มาตราส่วน แบบที่

งานที่

เขียนโดย
ฐิตินันท์ วงษ์จันทร์เพ็ญ แผ่นที่

